

**Заказ на изделие с конструктивными изменениями заказчика.**

**ОЛИВИЯ 900x450**

Заказчик/тел \_\_\_\_\_

Покупатель \_\_\_\_\_

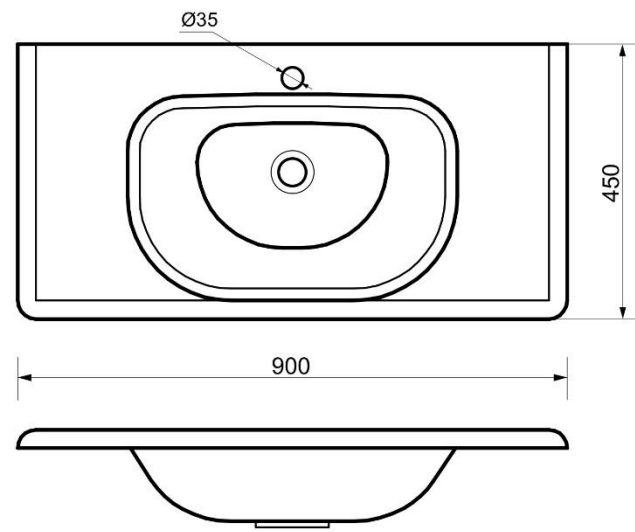
Дата поступления заказа \_\_\_\_\_

Дата поставки заказчику (заполняется ООО Эстет) \_\_\_\_\_

Ответственный менеджер \_\_\_\_\_

**Чертеж конструктивных изменений** (указать все линейные размеры, центровки, подрезки, диаметры отверстий, подкрасок - ОБЯЗАТЕЛЬНО!).

Наименование изделия _____
Модель _____
Размер / мм. _____
Конструктивное изменение (описание)
_____
_____
_____
_____



Заказчик _____	<b>Форма согласована</b>	_____
_____	Покупатель _____	ООО Эстет _____
Дата _____	Дата _____	Дата _____