

**Заказ на изделие с конструктивными изменениями заказчика.**

**БАЛИ 650x450**

Заказчик/тел \_\_\_\_\_

Покупатель \_\_\_\_\_

Дата поступления заказа \_\_\_\_\_

Дата поставки заказчику (заполняется ООО Эстет) \_\_\_\_\_

Ответственный менеджер \_\_\_\_\_

**Чертеж конструктивных изменений** (указать все линейные размеры, центровки, подрезки, диаметры отверстий, подкрасок - ОБЯЗАТЕЛЬНО!).

Наименование изделия \_\_\_\_\_

Модель \_\_\_\_\_

Размер / мм. \_\_\_\_\_

Конструктивное изменение (описание)

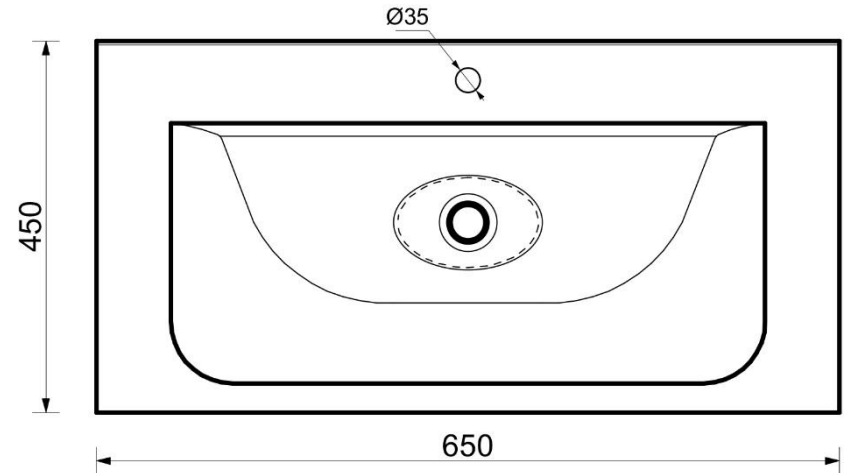
\_\_\_\_\_

\_\_\_\_\_

\_\_\_\_\_

\_\_\_\_\_

\_\_\_\_\_



Заказчик \_\_\_\_\_

Дата \_\_\_\_\_

**Форма согласована**

Покупатель \_\_\_\_\_

Дата \_\_\_\_\_

ООО Эстет \_\_\_\_\_

Дата \_\_\_\_\_